



## OFERTĂ CASA VERDE 2024 REGIUNEA NORD-EST

SISTEME FOTOVOLTAICE  
HIBRIDE CU STOCARE  
**MONOFAZATE**



# VELIS ENERGY

Cine suntem

**VELIS Energy** este un furnizor de soluții și echipamente de producere a energiei electrice din surse regenerabile, făcând parte dintr-o **companie înființată în anul 2010**, cu activități complementare, respectiv construcții și **instalații electrice**.

Profesioniști, promotori ai calității, serioși în respectarea termenelor de execuție, transparent și originali, ne-am construit o prezență și o reputație solidă în industrie. Dovadă stau lucrările noastre dezvoltate până în prezent, atât în zona business, cât și în cea privată.

Brandul cu cele mai multe produse din portofoliul nostru este **Victron Energy**.

**Victron Energy** - producator de echipamente din **Olanda**, lider pentru soluții regenerabile de **energie** și **stocare**.



MINISTERUL MEDIULUI, APELOR ȘI PĂDURILOR  
ADMINISTRAȚIA FONDULUI PENTRU MEDIU



Produse premium de la producatori de top



Autorizati ANRE & AFM & ISO & SEAP



Echipe proprii de execuție și montaj



Servicii complete de evaluare, proiectare și consultanță



# SISTEME MONOFAZATE



PANOURI	INVERTOR	STOCARE	Contribuție proprie *
4 KW	5 kVA Victron Energy EasySolar-II 48/5000/70-50	5,12 Kwh Victron Energy LiFePO4 Battery Smart	3.000
5,4 KW	5 kVA Victron Energy EasySolar-II 48/5000/70-50	5,12 Kwh Victron Energy LiFePO4 Battery Smart	4.500
5,4 KW	8 kVA Victron MultiPlus-II 48/8000/110-100	5,12 Kwh Victron Energy LiFePO4 Battery Smart	15.000
7,2 KW	10 kVA Victron MultiPlus-II 48/10000/140-100	5,12 Kwh Victron Energy LiFePO4 Battery Smart	21.000
10 KW	10 kVA Victron MultiPlus-II 48/10000/140-100	10 Kwh Victron Energy LiFePO4 Battery Smart	35.000

\*Lei (Inclus TVA 9%)



# SISTEM MONOFAZAT PANOURI 4KWP - INVERTOR 5KVA - STOCARE 5,12KWH

## Echipeamente:

**Panouri Fotovoltaice cu o putere intre 425 si 470 W**

TrinaSolar. CanadianSolar, Longi, Jinko

**Invertor charger solar 48V 5000VA Victron Energy**

EasySolar-II 48/5000/70-50 MPPT 250/100 GX – 1 buc.

**Stocare Victron Energy LiFePO4**

Battery 25,6V/100Ah Smart – 2 buc.

**Monitorizare si control Victron Energy**

Battery Management System VE.Bus BMS – 1 buc

Energy Meter ET112 – 1 phase – max 100A – 1 buc

**Protectii si izolatoare baterii Victron Energy**

Smartshunt 500A/50mV – 1 buc

**Baza rack-suport baterii – 1 buc;**

**Modul superior complet, suport baterii – 2 buc**

**Kit complet instalare si protectii DC/AC;**

**Structura completa K2**

## Montaj & Servicii:

Vizitarea si evaluarea locatiei;

Verificarea prizei de pamant; Intocmire Buletin Pram;

Transportul, livrarea echipamentelor si al accesoriilor;

Montarea, testarea si punerea in functiune a sistemului fotovoltaic

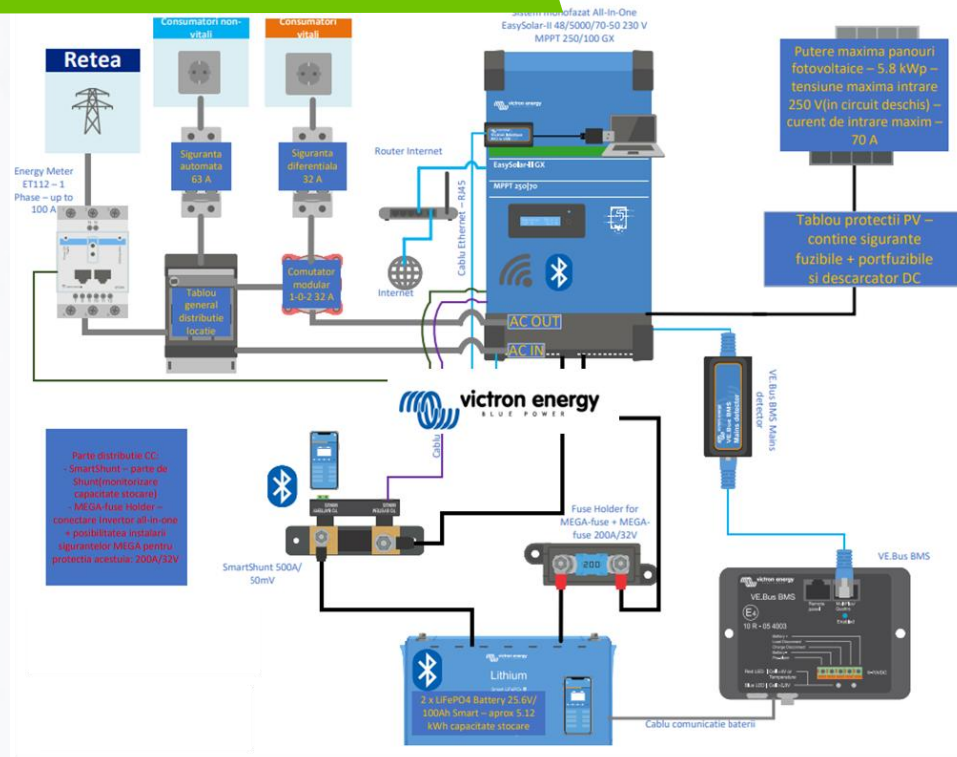
Intocmire Dosar prosumator

**Specificatii tehnice sistem:** Sistem fotovoltaic HIBRID cu posibilitate de injectie de putere activă in rețeaua de distribuție. Putere instalată = 4 kWp; Productie anuala estimata = 4,6 MWh

Putere nominală debitată din stocare 5 kVA ( 4 kW ) pe fiecare fază a instalației electrice.

**Stocare = 5 kWh LiFePo4**, utilizabil 80% din capacitate (se pot adauga mai mulți acumulatori ulterior, în perechi de câte 2)

**Contributie Proprie SISTEM Complet – 3000 Lei (Inclus TVA 9%)**



# SISTEM MONOFAZAT PANOURI 5,4KWP - INVERTOR 5KVA - STOCARE 5,12KWH

## Echipamente:

**Panouri Fotovoltaice cu o putere între 425 și 470 W**

TrinaSolar. CanadianSolar, Longi, Jinko

**Invertor charger solar 48V 5000VA Victron Energy**

EasySolar-II 48/5000/70-50 MPPT 250/100 GX – 1 buc.

**Stocare Victron Energy LiFePO4**

Battery 25,6V/100Ah Smart – 2 buc.

**Monitorizare și control Victron Energy**

Battery Management System VE.Bus BMS – 1 buc

Energy Meter ET112 – 1 phase – max 100A – 1 buc

**Protectii și izolatoare baterii Victron Energy**

Smartshunt 500A/50mV – 1 buc

**Baza rack-suport baterii – 1 buc;**

**Modul superior complet, suport baterii – 2 buc**

**Kit complet instalare și protecții DC/AC;**

**Structura completa K2**

## Montaj & Servicii:

Vizitarea și evaluarea locației;

Verificarea prizei de pământ; Intocmire Buletin Pram;

Transportul, livrarea echipamentelor și al accesoriilor;

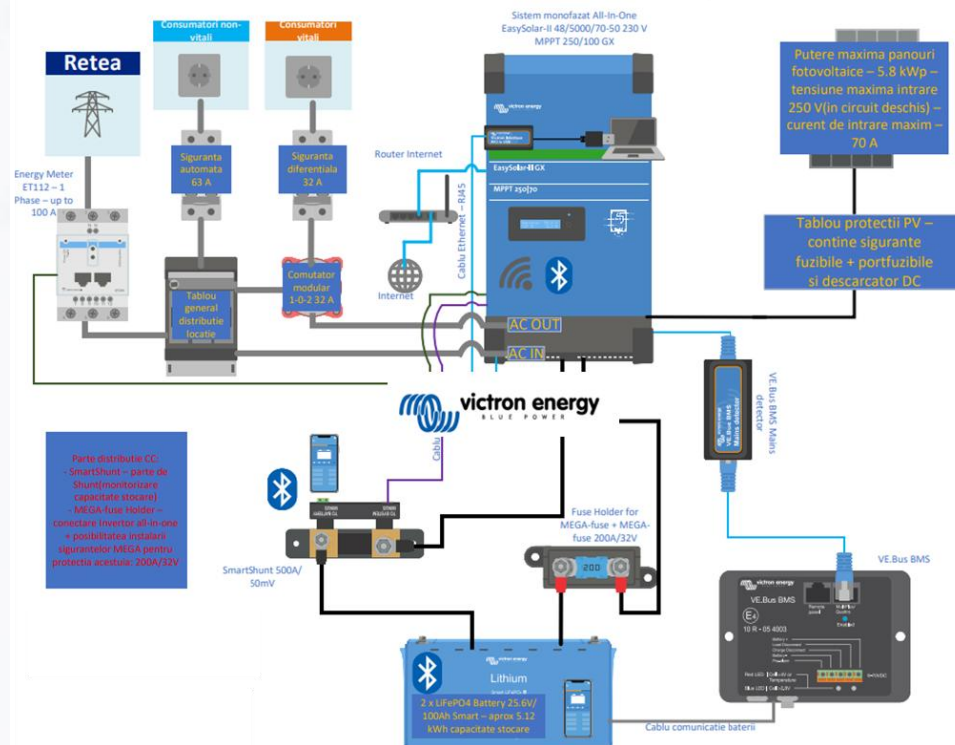
Montarea, testarea și punerea în funcțiune a sistemului fotovoltaic

Intocmire Dosar prosumator

**Specificatii tehnice sistem:** Sistem fotovoltaic HIBRID cu posibilitate de injecție de putere activă în rețeaua de distribuție. Putere instalată = 5,4 kWp; Productie anuala estimata = 6,2 MWh

Putere nominală debitată din stocare 5 kVA ( 4 kW ) pe fiecare fază a instalației electrice. **Stocare = 5 kWh LiFePo4**, utilizabil 80% din capacitate (se pot adauga mai mulți acumulatori ulterior, în perechi de câte 2)

**Contributie Proprie SISTEM Complet – 4500 Lei (Inclus TVA 9%)**





# SISTEM MONOFAZAT PANOURI 7,2KWP - INVERTOR 10KVA - STOCARE 5,12KWH

## Echipeamente:

**Panouri Fotovoltaice cu o putere între 425 și 470 W**

TrinaSolar. CanadianSolar, Longi, Jinko

**Invertor Victron MultiPlus-II 48/10000/140-100 – 1 buc**

**Incarcator solar 12V 24V 48V 100A Victron Energy**

SmartSolar MPPT 250/100-MC4 VE.Can - 2 buc

**Stocare Victron Energy LiFePO4**

Battery 25,6V/100Ah Smart – 2 buc.

**Monitorizare și control Victron Energy**

Battery Management System VE.Bus BMS – 1 buc

Victron Energy Cerbo - S GX – 1 buc

Energy Meter ET112 – 1 phase – max 100A – 1 buc

**Protectii și izolatoare baterii Victron Energy**

Smartshunt 500A/50mV – 1 buc

Victron Energy Lynx Distributor(M8) – 1 buc

**Baza rack-suport baterii – 1 buc;**

**Modul superior complet, suport baterii – 2 buc**

**Kit complet instalare și protectii DC/AC;**

**Structura completa K2**

## Montaj & Servicii:

Vizitarea și evaluarea locației;

Verificarea prizei de pământ; Intocmire Buletin Pram;

Transportul, livrarea echipamentelor și al accesoriilor;

Montarea, testarea și punerea în funcțiune a sistemului fotovoltaic

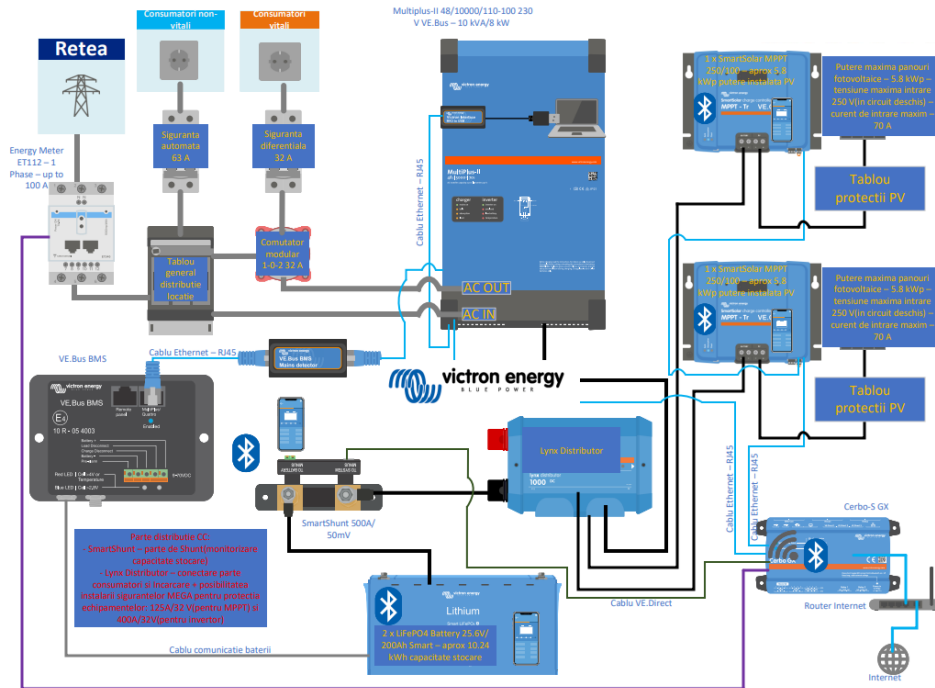
Intocmire Dosar prosumator

**Specificatii tehnice sistem:** Sistem fotovoltaic HIBRID cu posibilitate de injecție de putere activă în rețeaua de distribuție. Putere instalată = 7,2 kWp; Productie anuală estimată = 8,7 MWh

Putere nominală debitată din stocare 10 kVA ( 8 kW ) pe fiecare fază a instalației electrice.

**Stocare = 5 kWh LiFePo4**, utilizabil 80% din capacitate (se pot adauga mai mulți acumulatori ulterior, în perechi de câte 2)

**Contributie Proprie SISTEM Complet – 21.000 Lei (Inclus TVA 9%)**



# SISTEM MONOFAZAT PANOURI 10KWP - INVERTOR 10KVA - STOCARE 10,24KWH

## Echipeamente:

**Panouri Fotovoltaice cu o putere între 425 și 470 W**

TrinaSolar. CanadianSolar, Longi, Jinko

**Invertor Victron MultiPlus-II 48/10000/140-100 – 1 buc**

**Incarcator solar 12V 24V 48V 100A Victron Energy SmartSolar MPPT 250/100-MC4 VE.Can - 2 buc**

**Stocare Victron Energy LiFePO4**

Battery 25,6V/200Ah Smart – 2 buc.

**Monitorizare și control Victron Energy**

Battery Management System VE.Bus BMS – 1 buc

Victron Energy Cerbo - S GX – 1 buc

Energy Meter ET112 – 1 phase – max 100A – 1 buc

**Protectii și izolatoare baterii Victron Energy**

Smartshunt 500A/50mV – 1 buc

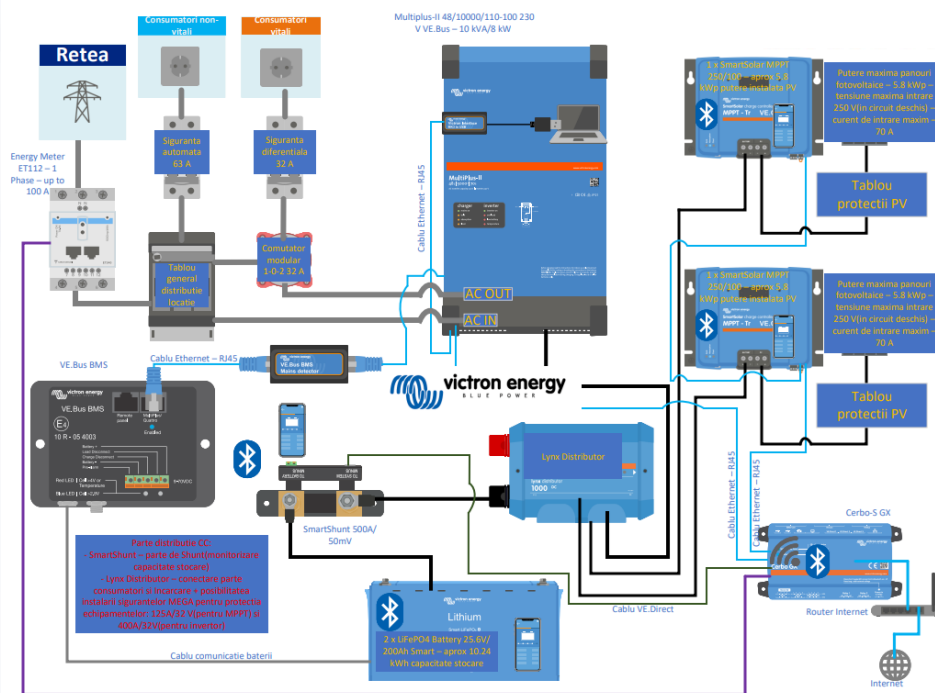
Victron Energy Lynx Distributor(M8) – 1 buc

**Baza rack-suport baterii – 1 buc;**

**Modul superior complet, suport baterii – 2 buc**

**Kit complet instalare și protectii DC/AC;**

**Structura completa K2**



## Montaj & Serviciu.

Vizitarea și evaluarea locației;

Verificarea prizei de pământ; Intocmire Buletin Prâm;

Transportul, livrarea echipamentelor și al accesoriilor;

Montarea, testarea și punerea în funcțiune a sistemului fotovoltaic

Intocmire Dosar prosumator

**Specificații tehnice sistem:** Sistem fotovoltaic HIBRID cu posibilitate de injecție de putere activă în rețeaua de distribuție. Putere instalată = 10 kWp; Producție anuală estimată = 12 MWh

Putere nominală debitată din stocare 10 kVA ( 8 kW ) pe fiecare fază a instalației electrice.

**Stocare = 10 kWh LiFePO4**, utilizabil 80% din capacitate (se pot adăuga mai mulți acumulatori ulterior, în perechi de câte 2)

**Contribuție Proprie SISTEM Complet – 35.000 Lei (Inclus TVA 9%)**

# INFORMAȚII UTILE

## **INVERTOARE VICTRON SERIA EasySolar-II / MultiPlus - II**

**Victron EasySolar-II GX** integreaza urmatoarele elemente:

un invertor/incarcator MultiPlus-II; un regulator de incarcare solara SmartSolar MPPT-Tr; un dispozitiv GX cu un afisaj de 2x16 caractere.

**MultiPlus-II** este un invertor/incarcator multifunctional cu toate caracteristicile MultiPlus, plus un senzor extern de curent care extinde functiile PowerControl si PowerAssist la 50 A, respectiv la 100 A.

## **BATERII VICTRON LifePo4**

Bateriile LiFePO4 sunt cele mai sigure baterii litiu ion de pe piata. Tensiunea nominala a unei celule LiFePO4 este 3,2V, spre deosebire de 2 V la bateriile pe acid, astfel ca o baterie de 25,6V contine 8 celule conectate in serie.

## **MPPT – INCARCATOARE SOLARE**

Un MPPT deservește o singură orientare cardinală.

## **PANOURI**

Oferta include panouri cu o putere între 425 și 470 W TrinaSolar, CanadianSolar, Longi, Jinko. Se pot achiziționa panouri suplimentare; Preț informativ panou suplimentar – 850 Lei TVA inclus (structura și montaj).

## **CABLURI**

Oferta include cablul necesar între invertor și baterie (distanța 5 ml), invertor și tabloul general (distanța 10 ml), invertor și panouri (distanța 20 ml).

## **STRUCTURA**

Oferta include structura pentru acoperiș de tip tablă ondulată/țiglă metalică. Pentru alte tipuri de acoperiș se vor aplica costuri suplimentare.

## **PRIZA DE PAMANT**

Beneficiarul are obligația asigurării prizei de pământ. Valoarea măsurată a prizei de pământ trebuie să fie mai mică de 4 OHM.

Daca se constata că valoarea măsurata nu este mai mică de 4 OHM, nu se va efectua punerea în funcțiune a sistemului fotovoltaic până la calibrarea acesteia.

**COTA TVA** va fi conformă cu prevederile Codului Fiscal în momentul semnării contractului.



# VELIS CERTIFICARI

**ANRE** AUTORITATEA NAȚIONALĂ DE REGLEMENTARE ÎN DOMENIUL ENERGIEI

În conformitate cu Decizia prezidențială ANRE nr. 749/31-03-2023 se acordă societății **VELIS AG S.R.L.**, cu sediul în satul Țuțora, comuna Țuțora, Nr. Cadastral 308, Camera 3, județul Iași, înregistrată în registrul comerțului cu nr. J22/1363/2010, având codul unic de înregistrare nr. 27504298,

**ATESTATUL**  
nr. 19259/31-03-2023

de tip B pentru "proiectare și executare de instalații electrice exterioare/interioare pentru incinte/ construcții civile și industriale, bransamente aeriene și subterane, la tensiunea nominală de 0,4 kV".

Condiții de valabilitate asociate atestatului:

- Valabilitatea atestatului este condiționată de vizarea acestuia în condițiile Regulamentului pentru atestarea operatorilor economici care proiectează, execută și verifică instalații electrice, aprobat prin Ordinul prezidențial al Autorității Naționale de Reglementare în Domeniul Energiei nr. 134/2021.
- Titularul atestatului are drepturile și trebuie să respecte obligațiile prevăzute în Condițiile-cadru de valabilitate asociate atestatului, prevăzute în anexele nr. 1 și nr. 2 la Regulamentul pentru atestarea operatorilor economici care proiectează, execută și verifică instalații electrice, aprobat prin Ordinul prezidențial al Autorității Naționale de Reglementare în Domeniul Energiei nr. 134/2021, precum și în orice altă reglementare aplicabilă aprobată de ANRE.
- Nelămplinirea și/sau îndeplinirea necorespunzătoare de către titularul prezentului atestat a obligațiilor impuse de lege sau de reglementările aprobate de ANRE în desfășurarea activităților ce fac obiectul atestatului nu atrag/nu atrag răspunderea penală, civilă, contravențională, administrativă sau materială a ANRE, iar atestarea operatorilor economici nu conduce la transferul de responsabilități de la aceștia către ANRE și nici nu li exonerează pe aceștia de obligațiile ce le revin.

p. PREȘEDINTE,

**MIRCEA ENEN**

Data emiterii: 31-03-2023

Patrimoniul intelectual documentat cu protecția dreptului de autor.

Nr. 0067599

**MC** Management Certification

ORGANISM DE CERTIFICARE

**imab** International Management Accreditation Board

**CERTIFICAT**  
MANAGEMENT CERTIFICATION

Confirmă prin prezentul că organizația:

**VELIS AG S.R.L.**

Cu sediul în: **B-dul Socola, Nr. 2, Bl. F. Sc. E, Et. 8, Ap. 30, Iasi, Jud. Iasi**  
Și cu următoarele sedi operative: **Calea Chisinaului, Nr. 17, Corp Constructie C1, Cam. 105-106, Et. 1, Iasi, Jud. Iasi**

Are documentat un

**SISTEM DE MANAGEMENT AL CALITĂȚII**

Conform cerințelor standardului: **SR EN ISO 9001:2015 (ISO 9001:2015)**

Pentru următoarele domenii:

**Lucrari de constructii a cladirilor rezidentiale si nerezidentiale;**  
**Proiectare instalatii electrice; Lucrari de instalatii electrice; Lucrari de instalatii sanitare si termice; Comercializare, proiectare si executie lucrari de instalare a sistemelor de producere energie electrica din surse regenerabile**

Certificat seria: C-MC Nr: 3066  
Data emiterii initiale: 04.04.2022  
Data ultimei actualizari: 01.04.2024

Valabil până la data de: 03.04.2025

**EFQM Member**

ORGANISMUL DE CERTIFICARE MANAGEMENT CERTIFICATION

[www.mcert.ro](http://www.mcert.ro)

**MC** Management Certification

ORGANISM DE CERTIFICARE

**imab** International Management Accreditation Board

**CERTIFICAT**  
MANAGEMENT CERTIFICATION

Confirmă prin prezentul că organizația:

**VELIS AG S.R.L.**

Cu sediul în: **B-dul Socola, Nr. 2, Bl. F. Sc. E, Et. 8, Ap. 30, Iasi, Jud. Iasi**  
Și cu următoarele sedi operative: **Calea Chisinaului, Nr. 17, Corp Constructie C1, Cam. 105-106, Et. 1, Iasi, Jud. Iasi**

Are documentat un

**SISTEM DE MANAGEMENT DE MEDIU**

Conform cerințelor standardului: **SR EN ISO 14001:2015 (ISO 14001:2015)**

Pentru următoarele domenii:

**Lucrari de constructii a cladirilor rezidentiale si nerezidentiale;**  
**Proiectare instalatii electrice; Lucrari de instalatii electrice; Lucrari de instalatii sanitare si termice; Comercializare, proiectare si executie lucrari de instalare a sistemelor de producere energie electrica din surse regenerabile**

Certificat seria: M-MC Nr: 2793  
Data emiterii initiale: 04.04.2022  
Data ultimei actualizari: 01.04.2024

Valabil până la data de: 03.04.2025

**EFQM Member**

ORGANISMUL DE CERTIFICARE MANAGEMENT CERTIFICATION

[www.mcert.ro](http://www.mcert.ro)



# CONTACT

## Office

Calea Chisinaului nr.17,  
parter, birou 10, **IASI**

[office@velis-energy.ro](mailto:office@velis-energy.ro)

0740 969 853

[www.velis-energy.ro](http://www.velis-energy.ro)

The logo for velis ENERGY features the word "velis" in a stylized, lowercase, italicized font with a registered trademark symbol (®) to its upper right. Below "velis", the word "ENERGY" is written in a smaller, uppercase, sans-serif font. The "e" in "ENERGY" is green, while the other letters are black.

velis<sup>®</sup>  
ENERGY

